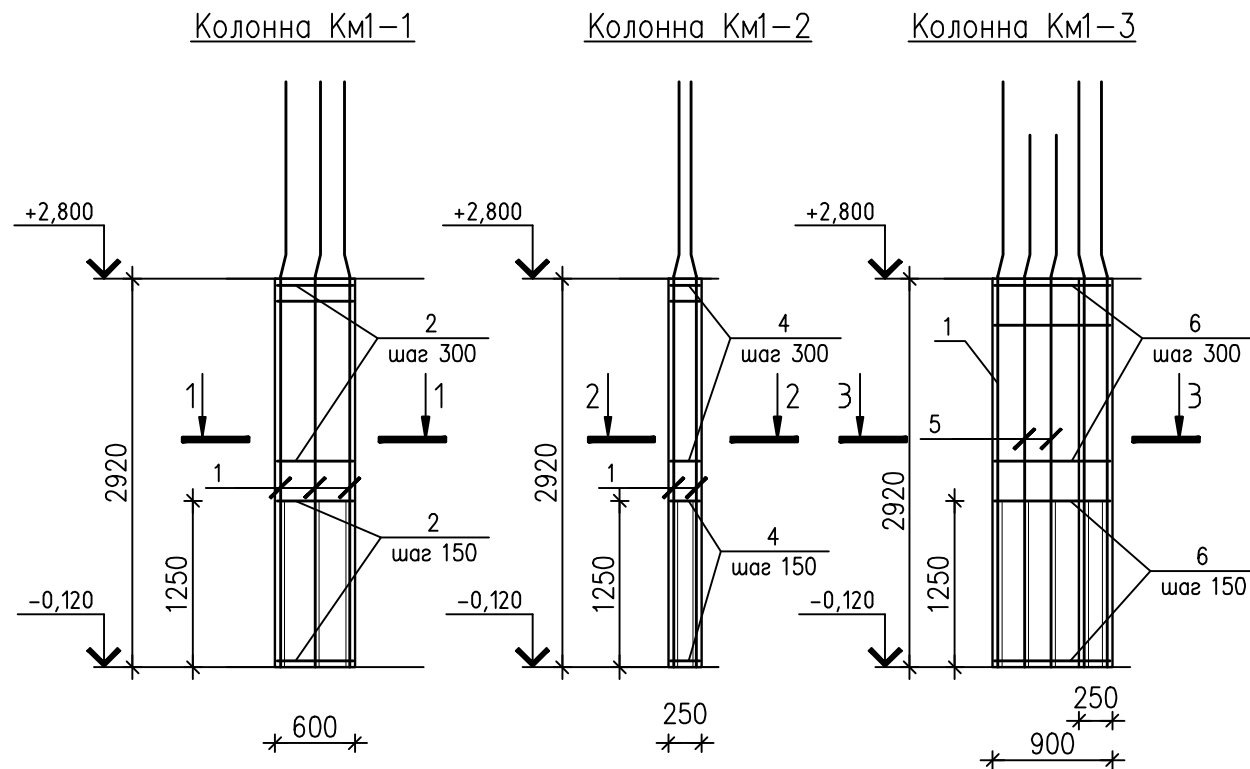


Спецификация колонн Км1-1, Км1-2, Км1-3



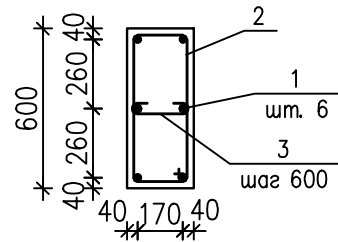
Марка поз.	Обозначение	Наименование	Кол.			Масса ед., кг	Примечание
			Км1-1	Км1-2	Км1-3		
1*	ДСТУ 3760:2006	Ø16 А400С, L= 4400	6	4	8	6.9	
2*	ДСТУ 3760:2006	Ø6 А240С, L= 1610	15			0.36	
3*	ДСТУ 3760:2006	Ø6 А240С, L= 340	5			0.08	
4*	ДСТУ 3760:2006	Ø6 А240С, L= 910		15		0.20	
5*	ДСТУ 3760:2006	Ø12 А400С, L= 4000			8	3.6	
6*	ДСТУ 3760:2006	Ø6 А240С, L= 2210			30	0.49	
7*	ДСТУ 3760:2006	Ø6 А240С, L= 340			16	0.08	
Бетон кл. В25 м³			0.44	0.18	1.13		

*См. ведомость деталей

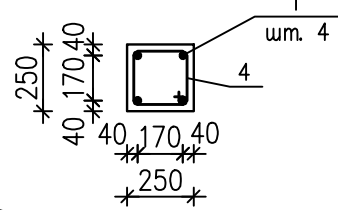
Ведомость деталей

Поз.	Эскиз
1	
2	
3 (7)	
4	
5	
6	

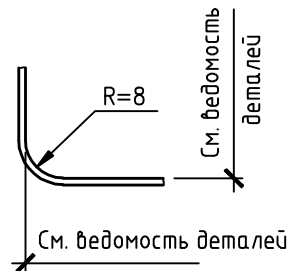
1-1 (повернуто)



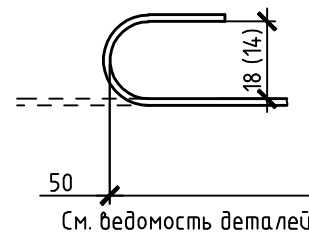
2-2



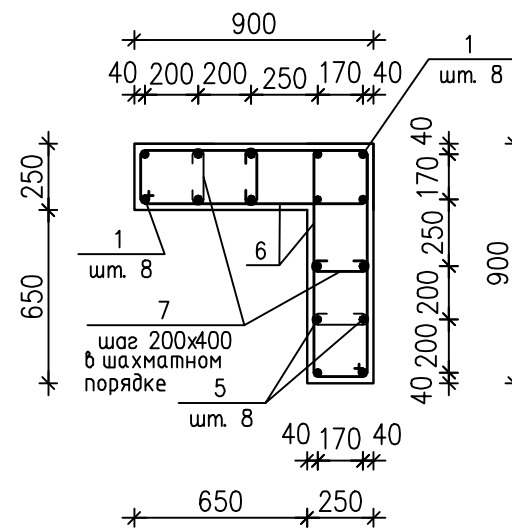
А



Б



3-3



Ведомость расхода стали, кг.

Марка элемента	Изделия арматурные					Всего
	Арматура класса					
	А400С		А240С		Итого	
	Ø16	Ø12	Ø6	Итого		
Км1-1	41.4		41.4	5.8	5.8	47.2
Км1-2	27.6		27.6	3.00	3.00	30.6
Км1-3	55.2	28.8	84.0	16.3	16.3	100.3

svoydom.net.ua

Изм.	Колуч	Лист	№ док.	Подпись	Дата

Инструкция по конструированию монолитных железобетонных колонн

Стадия	Лист	Листов
РП	3	

Колонны Км1-1, Км1-2, Км1-3.